



**12 CONTACTOS**  
**10 A**

**PXN12C**



**25 CONTACTOS**  
**10 A**

**DXN25C**



**37 CONTACTOS**  
**10 A**

**DXN37C**



◀◀ II 2 G D Ex e IIC Gb, Ex tb IIIC Db ▶▶

◀◀ II 2 G D Ex ia o ib IIC Gb ▶▶

◀◀ Bloqueo en la conexión o desconexión ▶▶

◀◀ Envoltorio metal anticorrosión ▶▶

## LOS CONECTORES MULTICONTACTOS PXN12C, DXN25C Y DXN37C SON CONFORMES :

- a la directiva Europea ATEX (colocación del símbolo "Ex" y del marcado CE),
- a la directiva RoHS (colocación marcado CE),
- a Reglamentación Europea REACH,
- a las normas internacionales y europeas IEC/EN 60079-0, IEC/EN 60079-7, e IEC/EN 60079-31.

## ORGANISMOS DE CERTIFICACIÓN PXN12C, DXN25C Y DXN37C

Son certificados por LCIE (ATEX e IECEx), NANIO (TR CU EAC), EXPLORLABS (SANS\*) y KGS (KCS\*) (organismos de notificación europeos e internacionales francés, ruso, sudafricano y coreano).

\* Excepto DXN37C.





## MONTAJE Y DESMONTAJE SENCILLO

### CABLEADO RÁPIDO

- Capacidad de cableado: 1 mm<sup>2</sup> a 2,5 mm<sup>2</sup>.
- Antes del cableado, poner a los cables una boquilla aislante.
- Después del cableado, cubrir la parte visible del contacto con la boquilla.
- Engaste: usar una pinza "Knipex" ref. 61CA500.
- Utilizar la hendidura de 4 mm<sup>2</sup> de la pinza de engastar.
- Efectuar un doble engaste según las normas CEI 60352-2 y NFC 20-130.
- Los cables también se pueden soldar.

### MONTAJE

No hay nada más fácil que insertar los contactos una vez han sido ya cableados. Es suficiente con posicionarlos en el aislante y empujarlos hasta llegar al tope.



### DESMONTAJE

Para sacar el contacto, utilizar el extractor que viene incluido. Una vez introducido en el contacto, solamente hay que hacer una simple presión hasta que el contacto sale.



# 12 CONTACTOS

10 A

220 V  
U MÁX

## CONECTORES MULTICONTACTO PXN12C

MARECHAL ELECTRIC FRANCE

Ex II 2 G D Ex e IIC T5 Gb

EX TB IIIC T69°C DB

-40 °C ≤ Ta ≤ +55 °C

IECEX LCIE 14.0041X / LCIE 07 ATEX 6070X

MARECHAL ELECTRIC FRANCE

Ex II 2 G D EX IA OU IB IIC T6 GB

EX TB IIIC T69°C DB

-40 °C ≤ Ta ≤ +55 °C

IECEX LCIE 14.0041X / LCIE 07 ATEX 6070X



IP65  
IP66



1-2,5 mm<sup>2</sup>



METAL



IK09



-40 °C  
+55 °C



ATEX



1, 2,  
21, 22

### OTRAS CARACTERÍSTICAS

Intensidad nominal (con cableado según norma) 4-20 mA/10 A

Tipo de cableado de bornas : a engastar

Cableado flexible (min-máx). 1-2,5 mm<sup>2</sup>

### NORMAS

Normas internacionales y Europeas IEC/EN 60079-0, 60079-7 y 60079-31

Modo de protección e, tb  
ia o ib, tb (consultar)

## REFERENCIAS Y OPCIONES

### BASE MURAL hembra PXN12C



Entrada	Diam cable	Referencia
M25	9-16 mm	06A000125M
M32	12-21 mm	06A0001

### CLAVIJA macho PXN12C



Entrada	Diam cable	Referencia
M25	9-16 mm	06A100125M
M32	12-21 mm	06A1001



Bloqueo en posición conectado o desconectado por tornillo tipo BTR 2.5.

### BASE INCLINADA HEMBRA PXN12C



Referencia
06A7001

### CONECTOR INCLINADO MACHO PXN12C



Referencia
06A9001

Cada producto se suministra con 1 bolsa de 13 contactos en función de su configuración máxima. Esto permite configurar el producto según necesidades.

### TOMA MÓVIL HEMBRA PXN12C



Entrada	Diam cable	Referencia
M25	9-16 mm	06A300125M
M32	12-21 mm	06A3001

### CONECTOR MURAL macho PXN12C



Entrada	Diam cable	Referencia
M25	9-16 mm	06A600125M
M32	12-21 mm	06A6001

## INFOS +

Cuando no se utilicen 2 contactos, se pueden obtener nuevas codificaciones tapando esos dos contactos (del lado base o del de la toma móvil) con la ayuda de dos tapones (suministrados).

### OPCIONES

### Referencia

#### BOLSA DE 13 CONTACTOS HEMBRA



01AA213

#### BOLSA DE 13 CONTACTOS MACHO



01AA113

#### EXTRACTOR DE CONTACTOS



61CA593

### OPCIONES

### Referencia

#### PINZA PARA ENGASTAR (CRIMPAR)



61CA500

#### PINZA DE UNIÓN



61CA400

#### BOLSA DE 13 FUNDAS TERMO RETRÁCTILES

61CA083

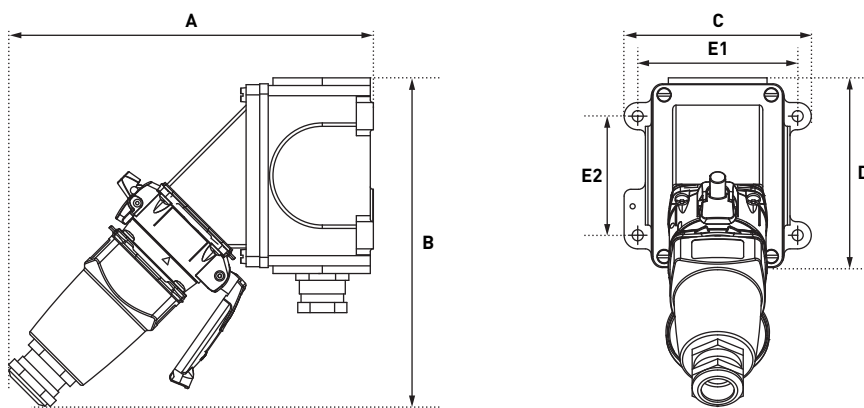
#### TAPÓN OBTURADOR DE CONECTOR



01NA426

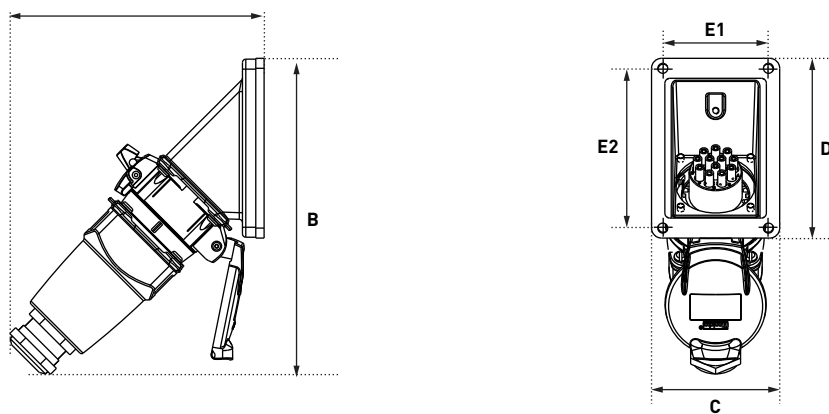
# PLANOS Y DIMENSIONES

## CLAVIJA DENTRO DE BASE MURAL 45°



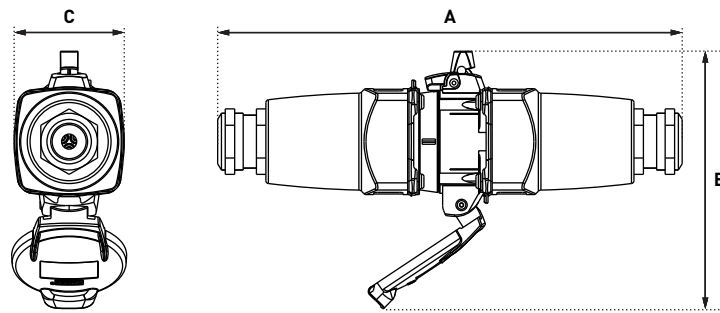
A	B	C	D	E1	E2
213	193	110	114	94	70

## CLAVIJA DENTRO DE BASE SEMIEMPOTRADA INCLINADA 45°



A	B	C	D	E1	E2
153	189	77	107	63	95

## PROLONGADOR



A	B	C
246	136	58



# 25 CONTACTOS

10 A

440 V  
U<sub>MÁX</sub>

## CONECTORES MULTICONTACTO DXN25C

MARECHAL ELECTRIC FRANCE

II 2 G D Ex e IIC T\* Gb

EX TB IIIC T\*\* DB

-40 °C ≤ Ta ≤ +40 °C : T6 T51°C

-40 °C ≤ Ta ≤ +60 °C : T5 T71°C

IECEX LCIE 14.0040X / LCIE 09 ATEX 3050X

MARECHAL ELECTRIC FRANCE

II 2 G D Ex ia ou ib IIC T6 Gb

EX TB IIIC T\*\* DB

-40 °C ≤ Ta ≤ +40 °C : T51°C

-40 °C ≤ Ta ≤ +60 °C : T71°C

IECEX LCIE 14.0040X / LCIE 09 ATEX 3050X



IP66  
IP67



1-2,5 mm<sup>2</sup>



METAL



IK09



-40 °C  
+60 °C



ATEX



1, 2,  
21, 22

### OTRAS CARACTERÍSTICAS

Intensidad nominal (con cableado según norma) 4-20 mA/10 A

Tipo de cableado de bornas : a engastar

Cableado flexible (min-máx). 1-2,5 mm<sup>2</sup>

### NORMAS

Normas internacionales y Europeas IEC/EN 60079-0, 60079-7 y 60079-31

Modo de protección e, tb  
ia o ib, tb (consultar)

# REFERENCIAS Y OPCIONES

## BASE MURAL hembra DXN25c



Entrada	Diam cable	Referencia	Entrada	Diam cable	Referencia
M32	12-21 mm	36D000232M	M32	12-21 mm	36D100232M
M40	16-27 mm	36D0002	M40	16-27 mm	36D1002

## CLAVIJA macho DXN25c



## BASE INCLINADA HEMBRA DXN25c



Referencia  
36D7002

## CONECTOR INCLINADO MACHO DXN25c



Referencia  
36D9002

## TOMA MÓVIL HEMBRA DXN25c



Entrada	Diam cable	Referencia	Entrada	Diam cable	Referencia
M32	12-21 mm	36D300232M	M32	12-21 mm	36D600232M
M40	16-27 mm	36D3002	M40	16-27 mm	36D6002

## CONECTOR MURAL macho DXN25c



Consignable en posición conectado/desconectado mediante pasador para candados.

Otros accesorios a petición

Cada producto se suministra con 2 bolsas de 13 contactos en función de su configuración máxima. Esto permite configurar el producto según necesidades. Suministrado con pasador de bloqueo para evitar la desconexión en carga.

## INFOS +

Cuando no se utilicen 2 contactos, se pueden obtener nuevas codificaciones tapando esos dos contactos (del lado base o del de la toma móvil) con la ayuda de dos tapones (suministrados).

### OPCIONES

### Referencia

#### BOLSA DE 13 CONTACTOS HEMBRA



01AA213

#### BOLSA DE 13 CONTACTOS MACHO



61CA113

#### EXTRACTOR DE CONTACTOS



61CA593

### OPCIONES

### Referencia

#### PINZA PARA ENGASTAR (CRIMPAR)



61CA500

#### PINZA DE UNIÓN



61CA400

#### BOLSA DE 13 FUNDAS TERMO RETRÁCTILES

61CA083

#### TAPÓN OBTURADOR DE CONECTOR IP66/IP67

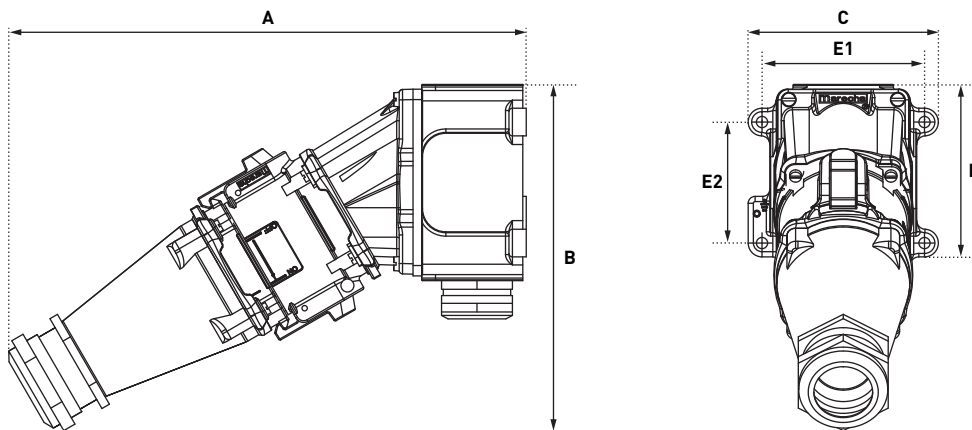


313A426



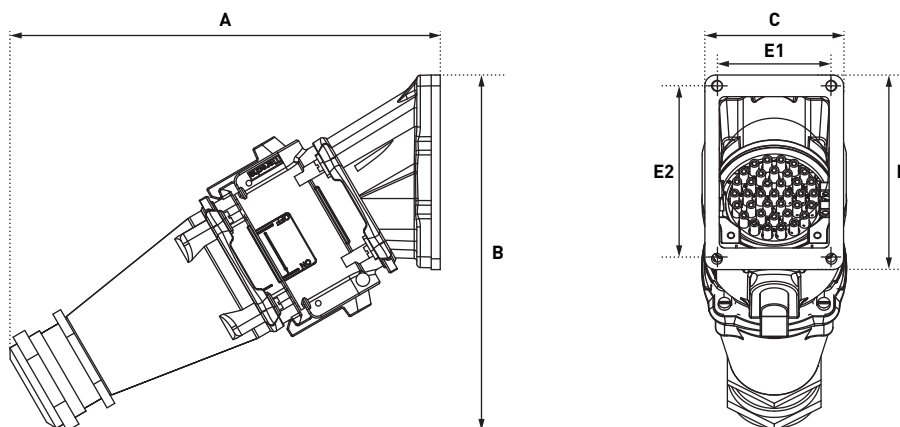
# PLANOS Y DIMENSIONES

## CLAVIJA DENTRO DE BASE MURAL 30°



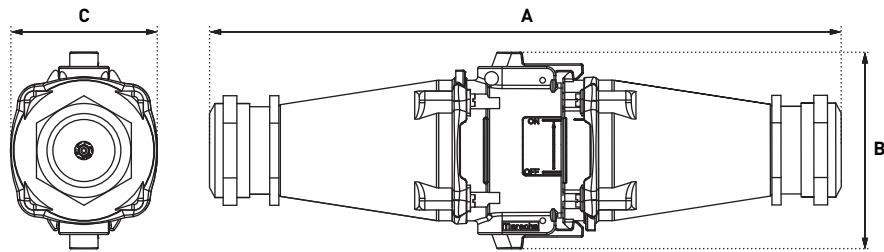
A	B	C	D	E1	E2
299	200	110	114	94	70

## CLAVIJA DENTRO DE BASE SEMIEMPOTRADA INCLINADA 30°



A	B	C	D	E1	E2
239	197	77	107	63	95

## PROLONGADOR



A	B	C
346	108	80



# 37 CONTACTOS

10 A

230 V  
U<sub>MÁX</sub>

## CONECTORES MULTICONTACTO DXN37C

MARECHAL ELECTRIC FRANCE

II 2 G D Ex e IIC T\* Gb

EX TB IIIC T\*\* DB

-40 °C ≤ Ta ≤ +40 °C : T6 T56°C

-40 °C ≤ Ta ≤ +55 °C : T5 T76°C

IECEx LCIE 14.0038X / LCIE 07 ATEX 6071X

MARECHAL ELECTRIC FRANCE

II 2 G D Ex ia ou ib IIC T6 Gb

EX TB IIIC T\*\* DB

-40 °C ≤ Ta ≤ +40 °C : T56°C

-40 °C ≤ Ta ≤ +55 °C : T76°C

IECEx LCIE 14.0038X / LCIE 07 ATEX 6071X



IP66  
IP67



1-2,5 mm<sup>2</sup>



METAL



IK09



-40 °C  
+55 °C



ATEX



1, 2,  
21, 22

### OTRAS CARACTERÍSTICAS

Intensidad nominal (con cableado según norma) 4-20 mA/10 A

Tipo de cableado de bornas : a engastar

Cableado flexible (min - máx). 1-2,5 mm<sup>2</sup>

### NORMAS

Normas internacionales y Europeas IEC/EN 60079-0, 60079-7 y 60079-31

Modo de protección e, tb  
ia o ib, tb (consultar)

# REFERENCIAS Y OPCIONES

## BASE MURAL hembra DXN37C



Entrada	Diam cable	Referencia
M32	12-21 mm	36C000332M
M40	16-27 mm	36C0003

## CLAVIJA macho DXN37C



Entrada	Diam cable	Referencia
M32	12-21 mm	36C100332M
M40	16-27 mm	36C1003

## BASE INCLINADA HEMBRA DXN37C



Referencia  
36C7003

## CONECTOR INCLINADO MACHO DXN37C



Referencia  
36C9003

## TOMA MÓVIL HEMBRA DXN37C



Entrada	Diam cable	Referencia
M32	12-21 mm	36C300332M
M40	16-27 mm	36C3003

## CONECTOR MURAL macho DXN37C



Entrada	Diam cable	Referencia
M32	12-21 mm	36C600332M
M40	16-27 mm	36C6003



Consignable en posición conectado/desconectado mediante pasador para candados.

Otros accesorios a petición

Cada producto se suministra con 3 bolsas de 13 contactos en función de su configuración máxima. Esto permite configurar el producto según necesidades. Suministrado con pasador de bloqueo para evitar la desconexión en carga.

## INFOS +

Cuando no se utilicen 2 contactos, se pueden obtener nuevas codificaciones tapando esos dos contactos (del lado base o del de la toma móvil) con la ayuda de dos tapones (suministrados).

### OPCIONES

### Referencia

#### BOLSA DE 13 CONTACTOS HEMBRA



01AA213

#### BOLSA DE 13 CONTACTOS MACHO



61CA113

#### EXTRACTOR DE CONTACTOS



61CA593

### OPCIONES

### Referencia

#### PINZA PARA ENGASTAR (CRIMPAR)



61CA500

#### PINZA DE UNIÓN



61CA400

#### BOLSA DE 13 FUNDAS TERMO RETRÁCTILES

61CA083

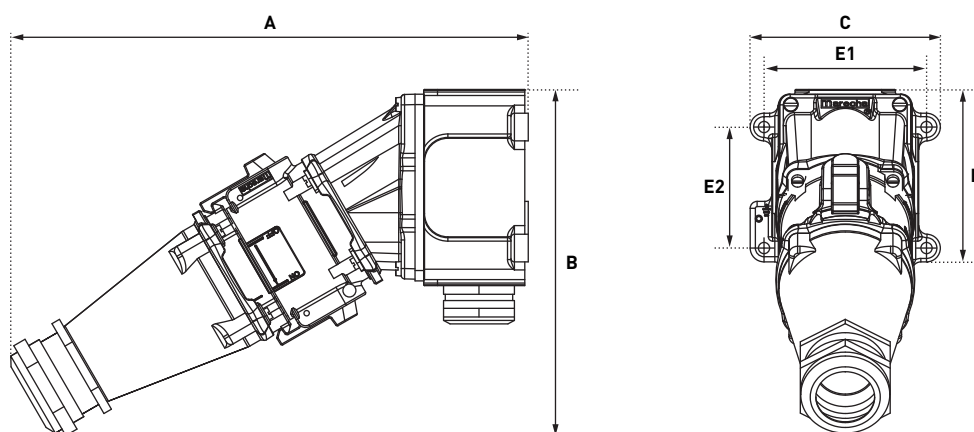
#### TAPÓN OBTURADOR DE CONECTOR IP66/IP67



313A426

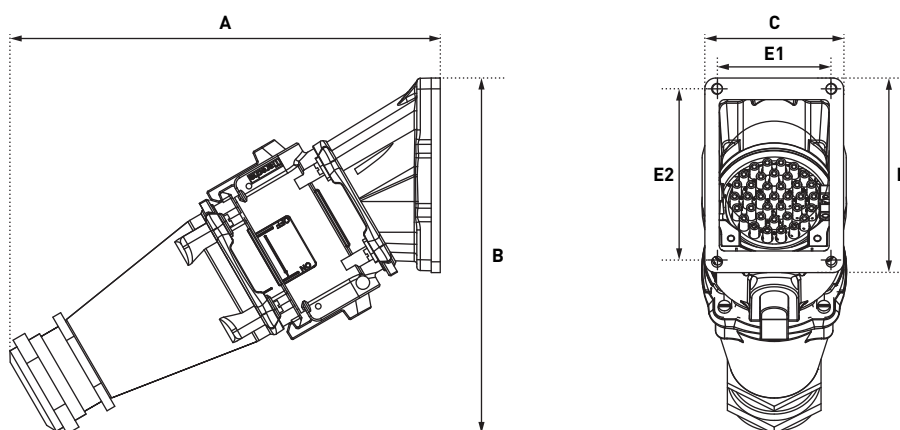
# PLANOS Y DIMENSIONES

## CLAVIJA DENTRO DE BASE MURAL 30°



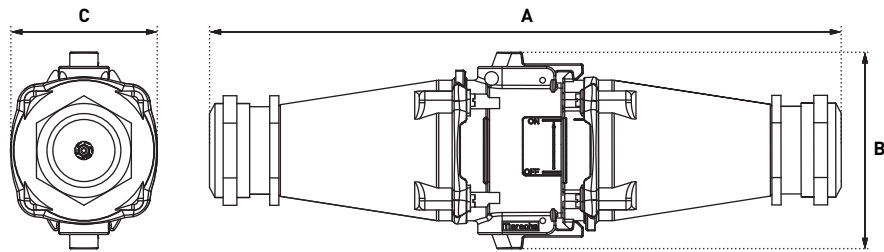
A	B	C	D	E1	E2
299	200	110	114	94	70

## CLAVIJA DENTRO DE BASE SEMIEMPOTRADA INCLINADA 30°



A	B	C	D	E1	E2
239	197	77	107	63	95

## PROLONGADOR



A	B	C
346	108	80

